

# PRESSES À GRANULER

SOUS-PRODUITS





# AMANDUS KAHL VOUS AIDE

à prendre la bonne décision

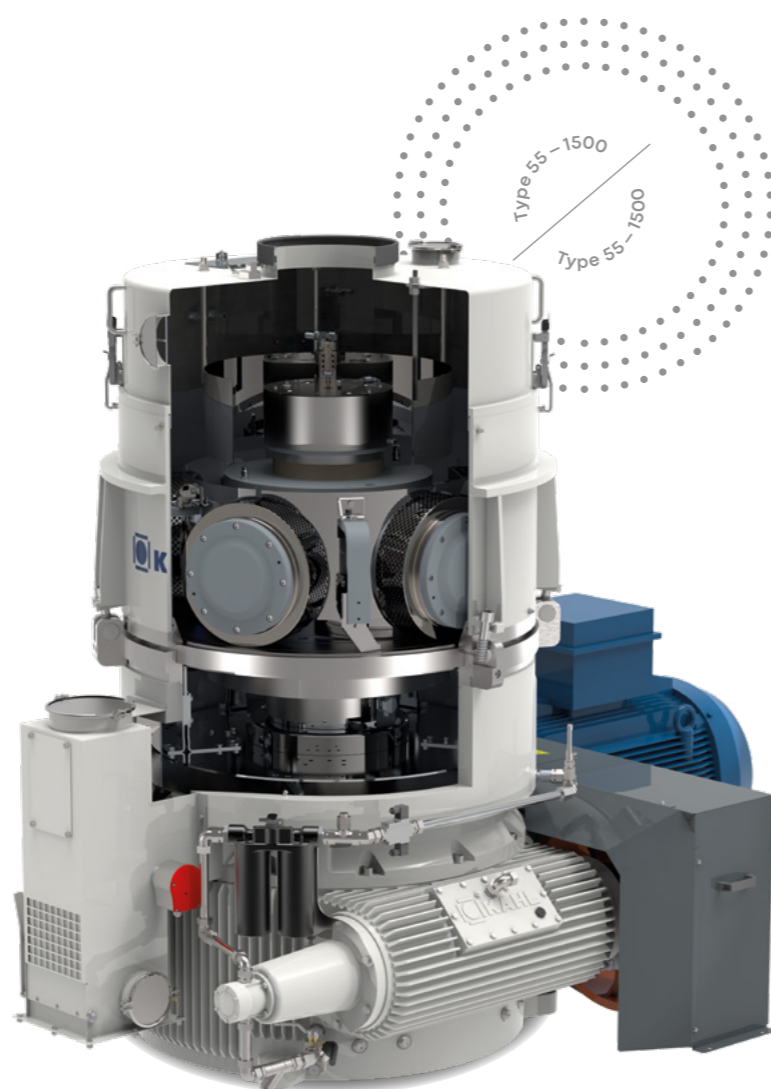


La presse à filière plate 55-1500 est parfaitement adaptée pour répondre aux exigences de la granulation du fourrage vert.

Les sous-produits sont des composants qui sont produits au cours du traitement et de la transformation du produit principal.

Dans l'industrie de l'alimentation animale ou humaine, il peut s'agir de son, de pulpe de betteraves, de farine d'extraction ou de sous-produits de l'industrie de la malterie, par exemple. Ces produits servent souvent d'additifs de haute qualité dans l'industrie de l'alimentation animale. Afin d'optimiser le transport, la manutention et le dosage, la granulation de ces produits souvent légers et de grand volume est une bonne solution.

Les presses à filière plate KAHL permettent de granuler des sous-produits de différents types. La presse à filière plate 55-1500 est parfaitement adaptée pour la granulation du fourrage vert. AMANDUS KAHL produit des presses à filière plate depuis le milieu des années 1920 et peut se prévaloir d'environ 100 ans d'expertise dans la construction et la fabrication de presses pour diverses industries. Elles se distinguent par une technologie sophistiquée et la qualité « Made in Germany ». Le répertoire des machines pour le traitement des sous-produits comprend actuellement plus de 10 différentes tailles de presses.



# TABLE DES MATIÈRES

01

**Pulpe de betteraves**

Page 04

**Déchets verts**

Page 05

02

**Son**

Page 06

**Farine d'extraction**

Page 07

03

**Galets et filières, avantages**

Page 08-09

04

**Types de presses**

Page 10-11

05

**Types de presses,  
Système EAPR**

Page 12-13

06

**Schéma de l'installation**

Page 14

**Références**

Page 15



# PULPE DE BETTERAVES

Sous-produits de la production de sucre pour  
l'industrie de l'alimentation animale



↑ Betterave sucrière



De grandes quantités de pulpe de betteraves sont produites et utilisées (sous forme séchées et granulées) pour la production d'aliments pour animaux. Avec la presse à filière plate KAHL, les produits à fibres longues tels que la pulpe de betteraves peuvent être granulés de manière économe en énergie sans broyage fin préalable.



Un domaine d'application spécial des presses KAHL sont les sucreries dans lesquelles la pulpe de betteraves séchée est transformée en granulés.



# DÉCHETS VERTS

Des aliments de haute qualité pour les ruminants

**Vous avez des questions  
sur la technologie KAHL ?**

Nous serons heureux  
d'y répondre :

info@akahl.de  
+49 (0)40 727 71-0  
akahl.com



La presse à granuler 55 – 1500, spécialement conçue pour l'industrie du fourrage vert, est actuellement la plus grande presse à granuler de KAHL pour les produits riches en fibres brutes. La presse assure un débit élevé avec une faible consommation d'énergie. La surface de travail de la filière a été augmentée d'environ 50% par rapport au modèle précédent. Sa conception éprouvée garantit un fonctionnement silencieux et quasiment sans vibrations.



↑ Granulés de fourrage vert



# SON

Déchets de céréales pour une alimentation riche en fibres



↑ Son de blé



L'industrie céréalière est la plus grande industrie alimentaire du monde, y compris la transformation de céréales telles que le maïs, le blé, le riz ou l'orge.

De grandes quantités de sous-produits, comme par exemple le son, sont produites chaque année dans la production de céréales. Avec la presse à filière plate KAHL, les produits céréaliers peuvent être granulés sans broyage préalable et sans ajout de vapeur.



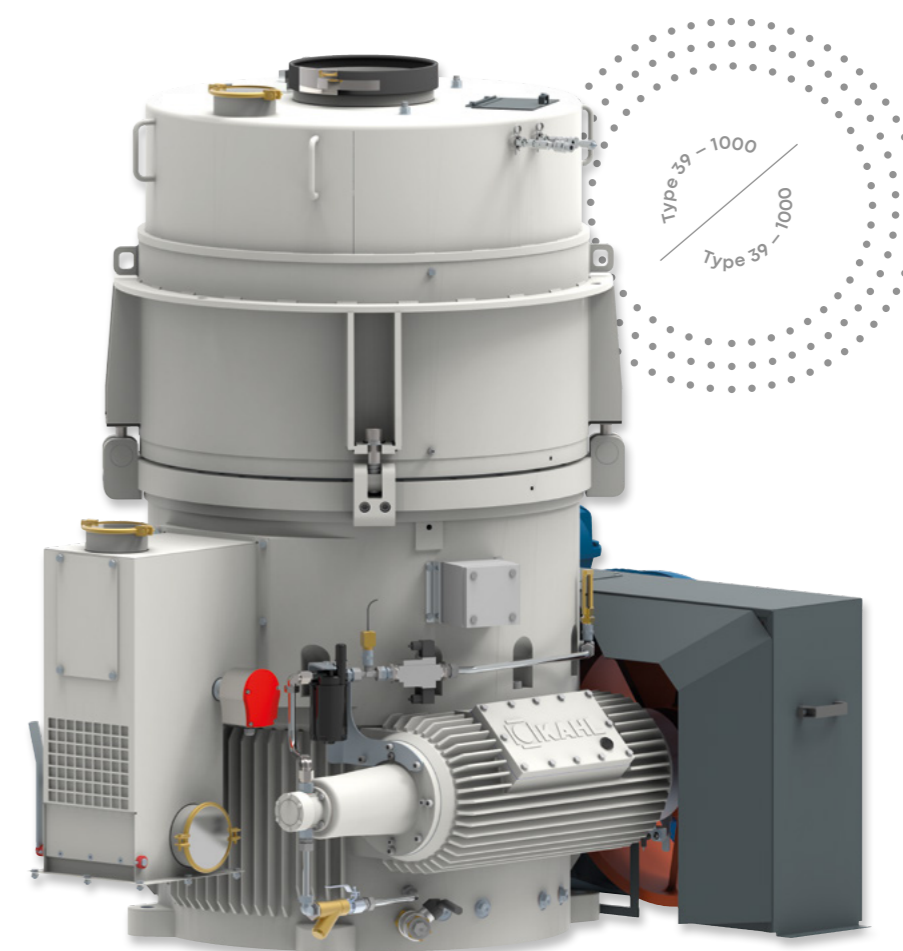
# FARINE D'EXTRACTION

Réduction du volume et facilité de transport augmentée

**Vous avez des questions  
sur la technologie KAHL ?**

Nous serons heureux  
d'y répondre :

info@akahl.de  
+49 (0)40 727 71-0  
akahl.com



La presse à filière plate de KAHL offre non seulement un avantage dans la granulation des produits à fibres longues. La farine d'extraction peut également être compactée directement.

En combinaison avec ses faibles coûts d'usure et d'exploitation, l'utilisation d'une presse à granuler d'AMANDUS KAHL est une décision économiquement raisonnable.

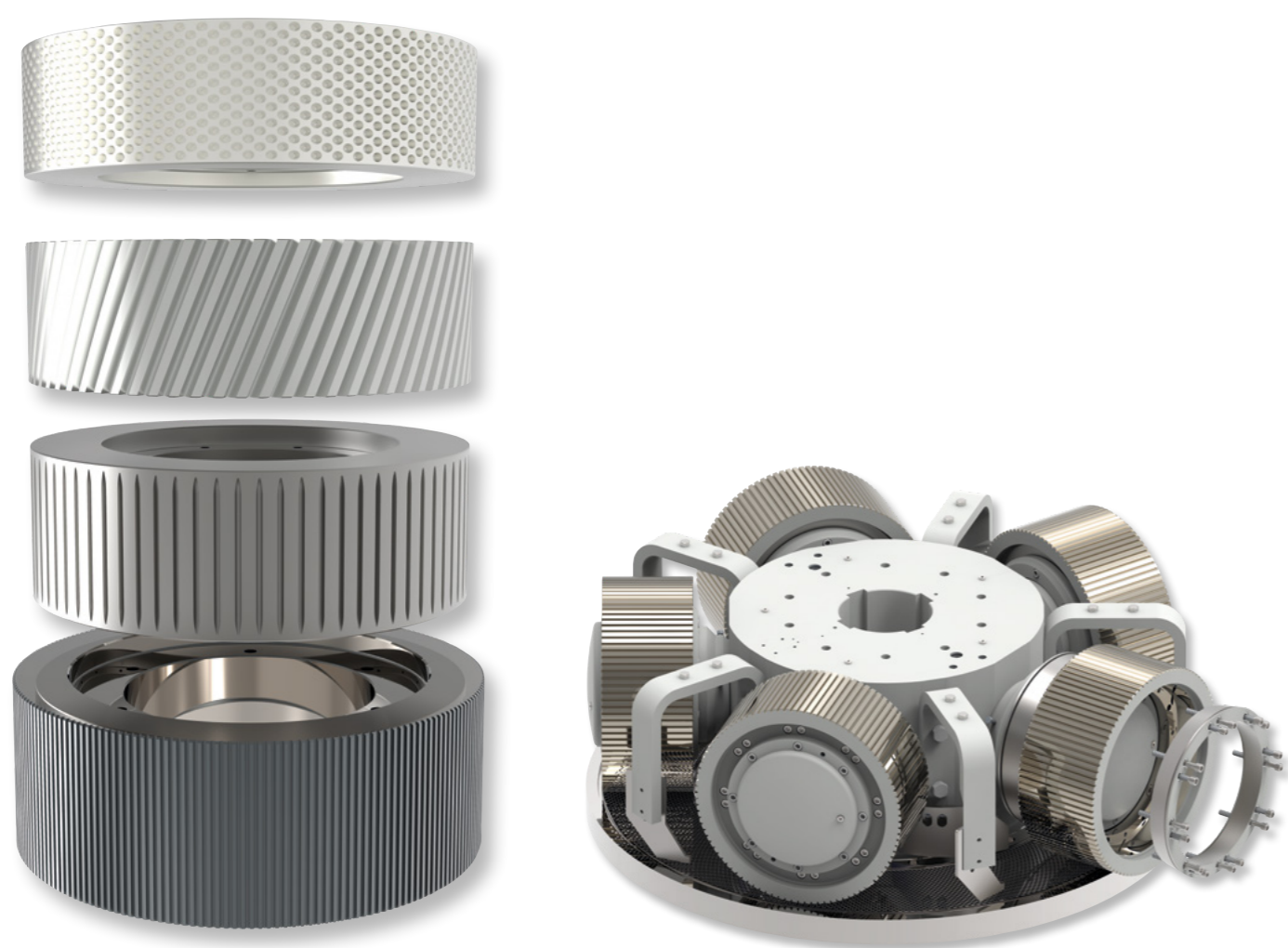


↑ Granulés de farine d'extraction de colza



# GALETS ET FILIÈRES

Selon l'application, il existe différents processus de trempe qui sont tous réalisés dans l'atelier de trempe de KAHL pour la production de galets et de filières.



↑ Différentes configurations des galets

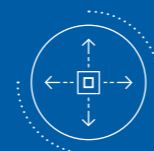
↑ Tête de galets sur la filière plate

# AVANTAGES DES PRESSES À FILIÈRE PLATE KAHL



## Avantages de la machine

- Construction robuste
- Longue durée de vie et faible usure
- Faible consommation de matières consommables
- Coût d'exploitation réduit
- Changement facile et rapide de la filière
- Encombrement réduit (footprint)
- Silencieux et quasiment sans vibrations
- Grande chambre de granulation pour les produits à faible densité apparente
- Grands galets avec une faible vitesse circumférentielle
- Distance entre filière et galets réglable par le système hydraulique de la presse à granuler, donc démarrage facilité
- Alimentation du produit par gravité
- Demande d'entretien réduite – diagnostic à distance possible



## Avantages pour les produits à granuler

- Selon le produit, la granulation directe sans broyage fin est possible
- La plus grande flexibilité dans la granulation grâce à une grande variété d'outils de granulation
- Haute qualité des granulés



## Avantages offerts par AMANDUS KAHL

- Haut degré d'intégration verticale
- Service à long terme, aussi après la mise en service
- 10 tailles différentes de presses à granuler
- Adaptations de la conception spécifiques au produit

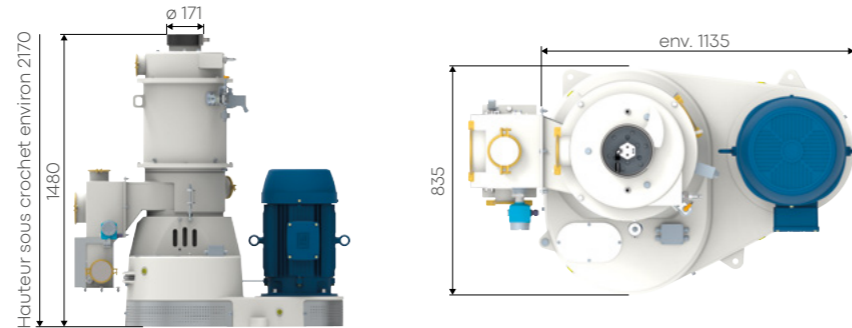




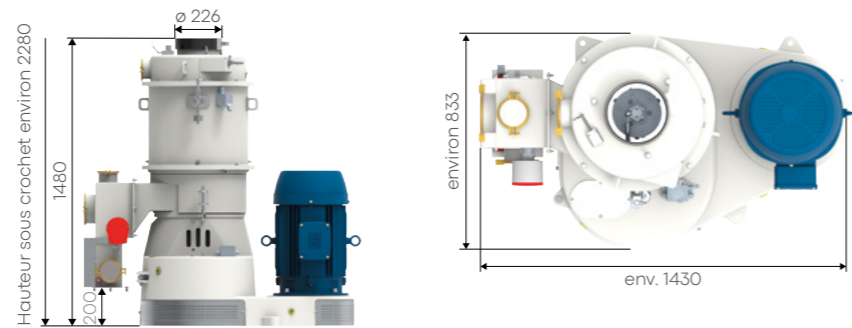
# PRESSES À GRANULER

## Sous-produits

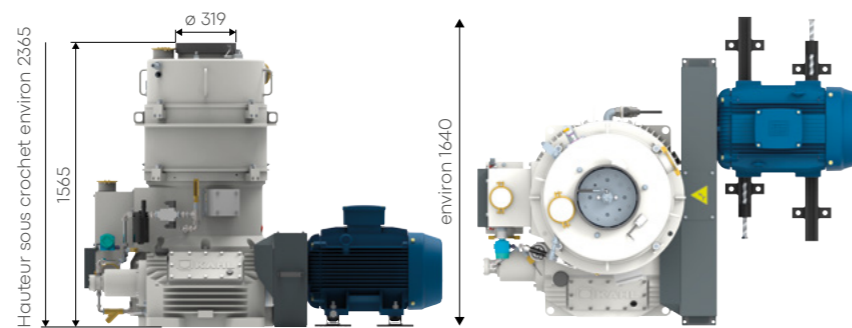
<b>Type</b>	<b>33-390</b>
Diamètre de filière en mm	390
Diamètre/largeur de galets en mm	230 / jusqu'à 75
Nombre de galets	2
Vitesse des galets en m/s	2,5
Moteur d'entraînement kW/min -1	15-30/1500



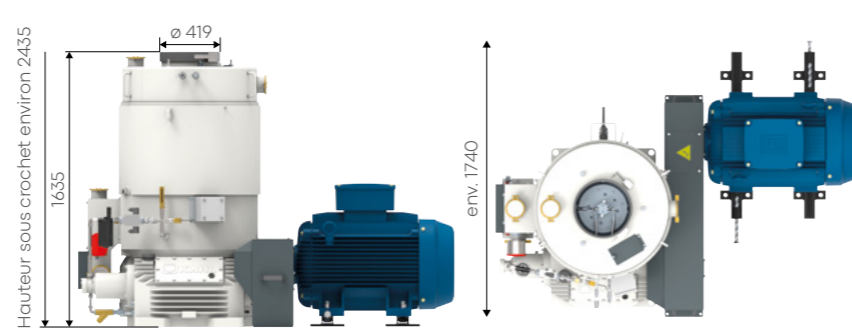
<b>Type</b>	<b>33-500</b>
Diamètre de filière en mm	500
Diamètre/largeur de galets en mm	230 / jusqu'à 75
Nombre de galets	3
Vitesse des galets en m/s	2,4
Moteur d'entraînement kW/min -1	15-30/1500



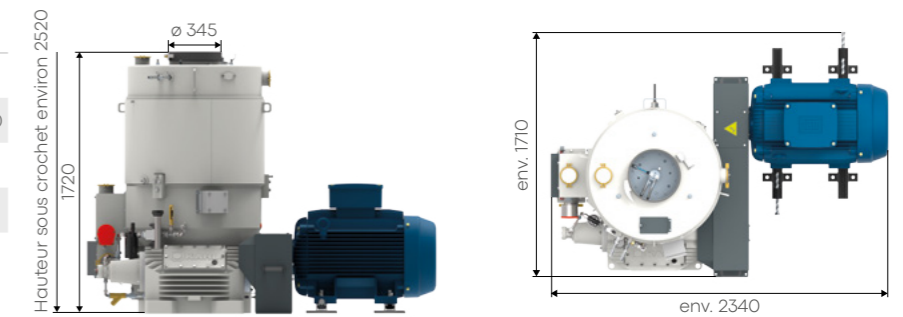
<b>Type</b>	<b>38-600</b>
Diamètre de filière en mm	600
Diamètre/largeur de galets en mm	280 / jusqu'à 100
Nombre de galets	3-4
Vitesse des galets en m/s	2,5
Moteur d'entraînement kW/min -1	55-90/1500



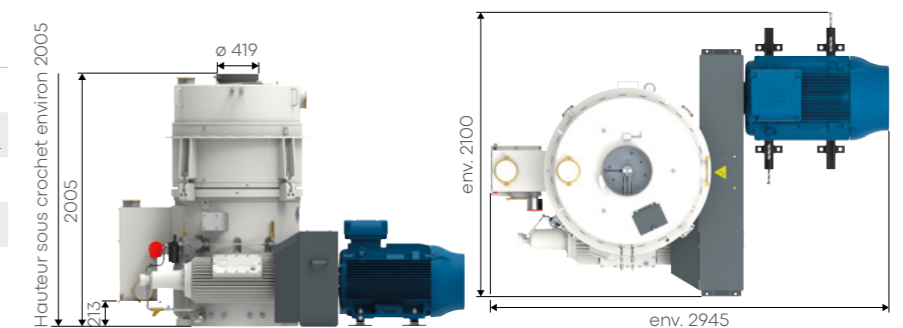
<b>Type</b>	<b>38-780</b>
Diamètre de filière en mm	780
Diamètre/largeur de galets en mm	280 / à 100 ou 350 / à 100
Nombre de galets	3-5
Vitesse des galets en m/s	2,6
Moteur d'entraînement kW/min -1	75-110/1500



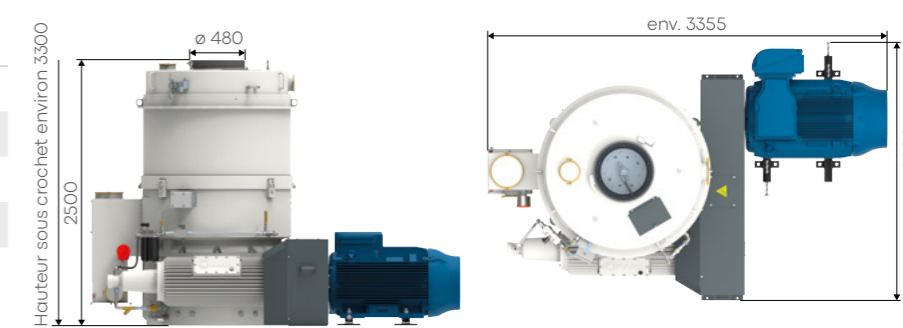
<b>Type</b>	<b>37-850</b>
Diamètre de filière en mm	850
Diamètre/largeur de galets en mm	350 / jusqu'à 130
Nombre de galets	3-5
Vitesse des galets en m/s	2,5
Moteur d'entraînement kW/min -1	132-160/1500



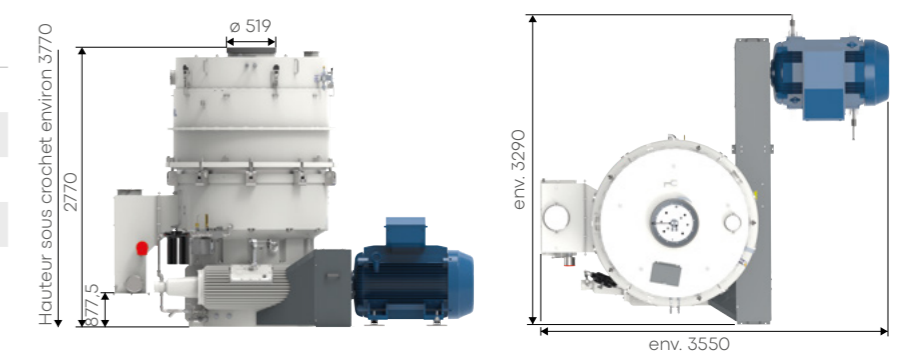
<b>Type</b>	<b>39-1000</b>
Diamètre de filière en mm	1000
Diamètre/largeur de galets en mm	350 / à 154 ou 450 / jusqu'à 154
Nombre de galets	3-5
Vitesse des galets en m/s	2,5
Moteur d'entraînement kW/min -1	160-200/1500



<b>Type</b>	<b>45-1250</b>
Diamètre de filière en mm	1250
Diamètre/largeur de galets en mm	350 à 100 ou 450 / à 190
Nombre de galets	3-6
Vitesse des galets en m/s	2,6
Moteur d'entraînement kW/min -1	200-315/1500



<b>Type</b>	<b>55-1500</b>
Diamètre de filière en mm	1500
Diamètre/largeur de galets en mm	450 / à 240
Nombre de galets	4-6
Vitesse des galets en m/s	2,5
Moteur d'entraînement kW/min -1	160-315/1500





# PRESSES À GRANULER

Sous-produits

Type	60-1250
Diamètre de filière en mm	1250
Diamètre/largeur de galets en mm	450 / jusqu'à 190
Nombre de galets	4-5
Vitesse des galets en m/s	2,5
Moteur d'entraînement kW/min -1	2x160-200/1500



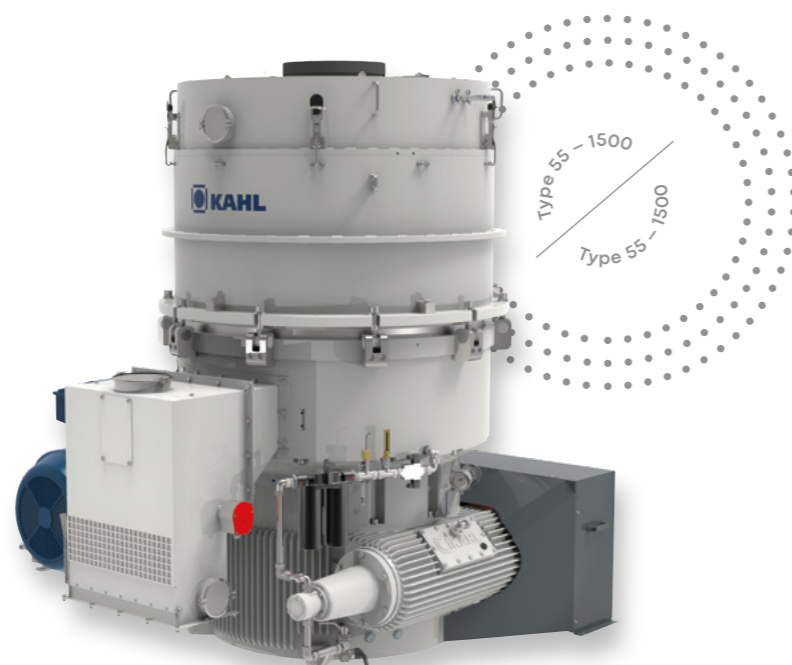
Type	60-1500
Diamètre de filière en mm	1500
Diamètre/largeur de galets en mm	450 / jusqu'à 240
Nombre de galets	4-6
Vitesse des galets en m/s	2,5
Moteur d'entraînement kW/min -1	2x160-220/1500



## Vous avez des questions sur la technologie KAHL ?

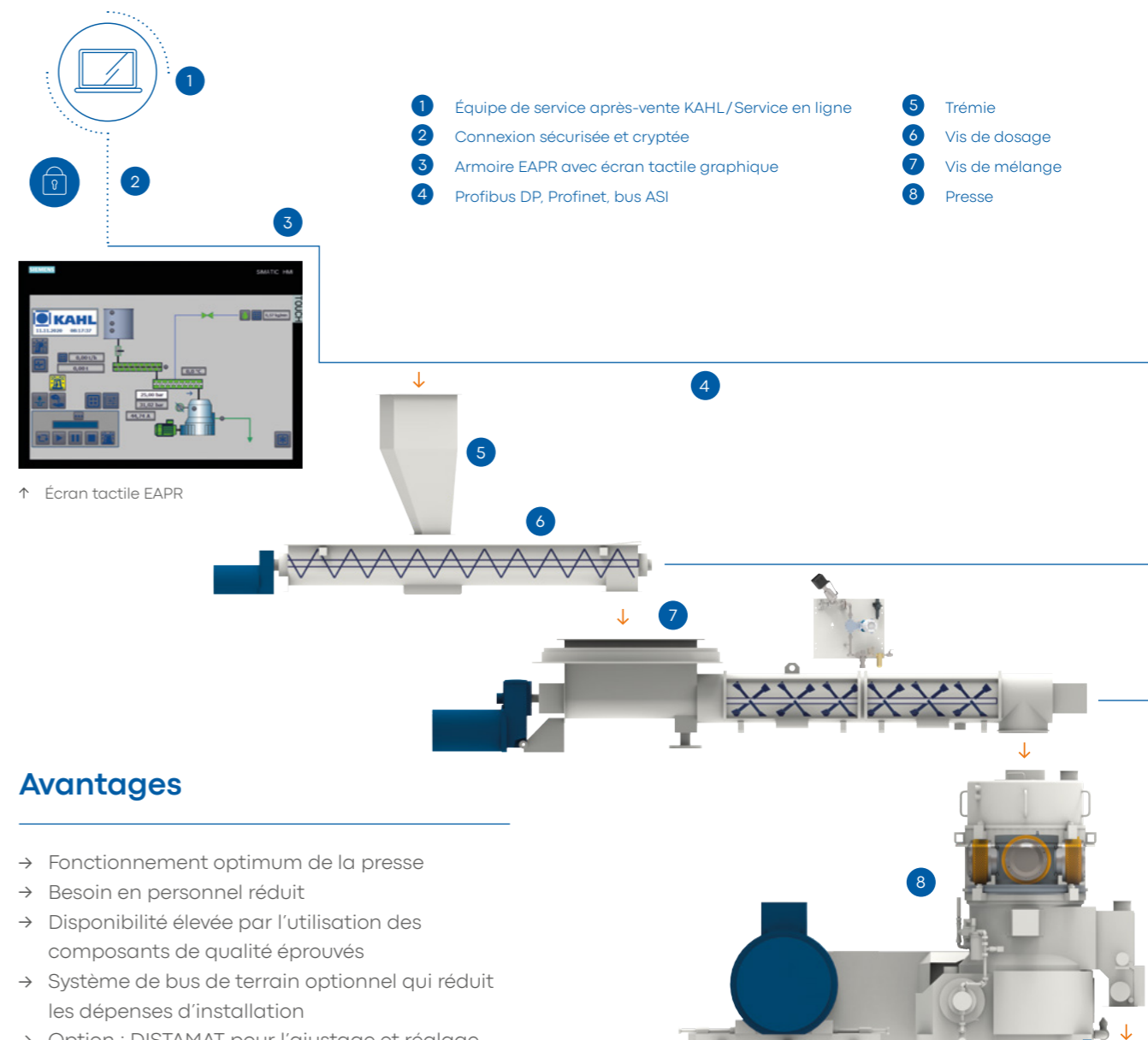
Nous serons heureux d'y répondre :

info@akahl.de  
+49 (0)40 727 71-0  
akahl.com



# AUTOMATION

## Réglage électronique et automatique de la presse (EAPR)



## Avantages

- Fonctionnement optimum de la presse
- Besoin en personnel réduit
- Disponibilité élevée par l'utilisation des composants de qualité éprouvés
- Système de bus de terrain optionnel qui réduit les dépenses d'installation
- Option : DISTAMAT pour l'ajustage et réglage en continu de la distance entre filière et galets

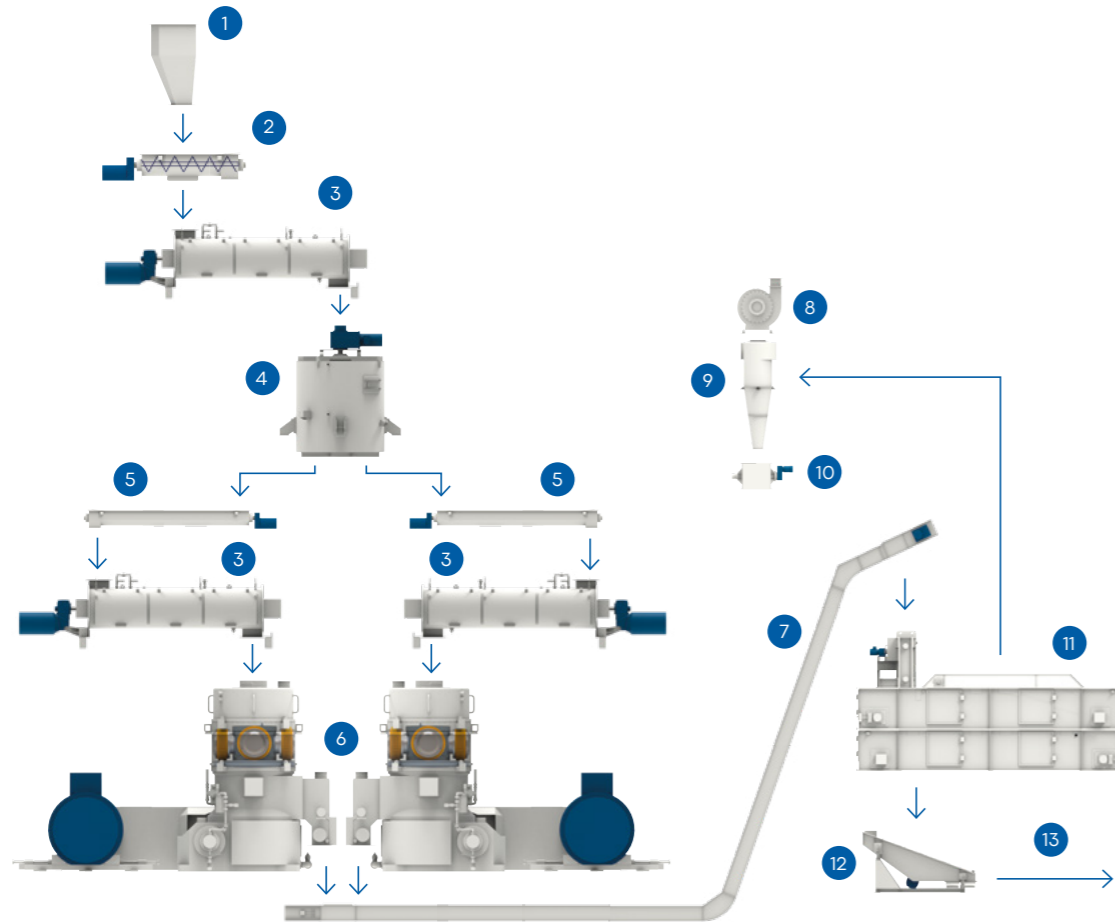
Les systèmes de distribution et de réglage pour toutes les tailles d'installations sont programmés par AMANDUS KAHL et installés dans le matériel correspondant. Nos ingénieurs électriciens développent des logiciels utilisateurs sur mesure pour

assurer un haut niveau de fiabilité opérationnelle. L'EAPR est le système de commande pour le service automatique et optimum des presses à filière plate de KAHL. Le système EAPR commande et règle tous les paramètres de procédé importants.



# INSTALLATIONS

Installations de granulation des sous-produits



- |                             |                           |                    |                      |
|-----------------------------|---------------------------|--------------------|----------------------|
| 1 Trémie tampon avec dosage | 3 Mélangeur conditionneur | 5 Vis de transport | 7 Convoyeur « Z »    |
| 2 Vis de dosage             | 4 Réservoir agitateur     | 6 Presses          | 8 Ventilateur radial |
| 9 Cyclone                   | 11 Refroidisseur à bande  | 13 Granulés finis  |                      |
| 10 Sas alvéolaire           | 12 Tamis vibrant          |                    |                      |



# RÉFÉRENCES

Installations



↑ Usine de traitement d'avoine avec ligne de granulation en Allemagne



↑ Sucrierie à Euskirchen, © Pfeifer & Langen



↑ Séchage des aliments pour animaux en Allemagne





Ligne d'assistance  
téléphonique  
+49 (0)40 228 542 00



Visitez notre boutique  
en ligne  
[shop.akahl.de](http://shop.akahl.de)

**AMANDUS KAHL GmbH & Co. KG**

Dieselstrasse 5 – 9  
21465 Reinbek  
Germany

+49 (0)40 727 71-0  
[info@akahl.de](mailto:info@akahl.de)  
[akahl.com](http://akahl.com)



Rendez-vous directement dans  
la boutique en ligne :  
Scannez maintenant le code QR