

PRESSES À GRANULER

INDUSTRIE DE L'ALIMENTATION ANIMALE





AMANDUS KAHL VOUS AIDE

à prendre la bonne décision



AMANDUS KAHL peut se
prévaloir d'environ 100 ans
d'expertise dans la fabri-
cation de presses à filière
plate

La nutrition animale est bien plus que la simple alimentation : Le traitement de haute qualité des différents composants de l'aliment et une technique de production parfaite favorisent le bien-être et la santé des animaux. La transformation des aliments en granulés offre plusieurs avantages : Outre un stockage amélioré et un transport économique, la granulation facilite particulièrement le dosage des aliments. Cela garantit que les animaux reçoivent la composition alimentaire dont ils ont besoin.

AMANDUS KAHL produit des presses à filière plate depuis le milieu des années 1920 et peut se prévaloir d'environ 100 ans d'expertise dans la construction et la fabrication de presses pour diverses industries. La presse à filière plate 39-1000 est l'une des presses à granuler les plus vendues sur le marché mondial. Les presses à granuler d'AMANDUS KAHL bénéficient d'une technologie sophistiquée et de la qualité « Made in Germany ».

Le répertoire de machines pour le secteur de l'alimentation animale comprend actuellement plus de 10 types de presses à granuler de différentes tailles qui répondent aux besoins des clients.

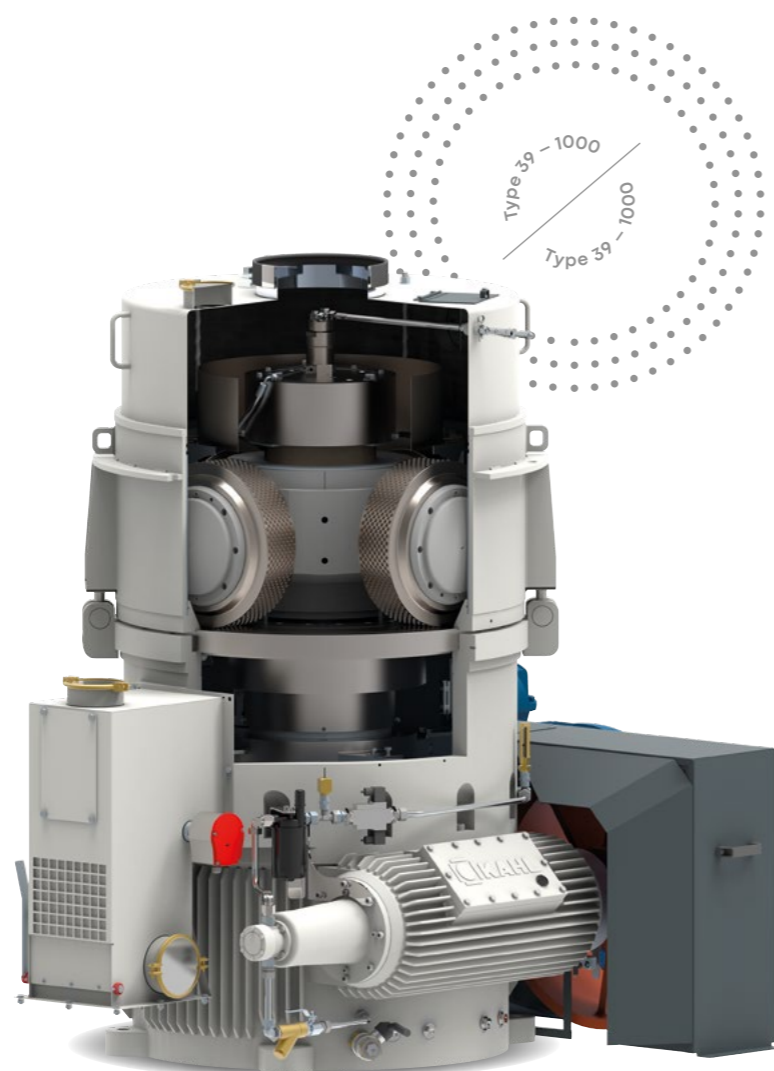


TABLE DES MATIÈRES

01

Granulés d'aliments composés

Seite 04 – 05

02

Petfood

Seite 06 – 07

03

Galets et filières, avantages

Seite 08 – 09

04

Types de presses

Seite 10 – 12

05

Système EAPR

Seite 13

06

Schéma de l'installation, références

Seite 14 – 15



GRANULÉS D'ALIMENTS COMPOSÉS

Pour un dosage contrôlé des nutriments et pour améliorer la santé des bovins, des volailles et des porcs.



Les exigences relatives aux granulés d'aliments pour les différentes espèces animales diffèrent en termes de longueur, de diamètre et de composition. Les presses à filière plate KAHL permettent de produire des granulés pour l'alimentation des volailles, des bovins et des porcs. Les presses KAHL sont universellement applicables et peuvent traiter divers produits qui diffèrent par leur structure, leur densité apparente, leur capacité de liaison et leur taille de particules.



Utilisez les presses à filière plate KAHL pour mettre l'accent sur le bien-être, la santé et l'alimentation des animaux.



Applications principales de la granulation

- Aliments composés pour toute espèce d'animaux, composants bruts et mélanges de minéraux
- Sous-produits issus, par exemple, des moulins à farine, des huileries et des malteries
- Paille, bois, biomasse



↑ Granulés d'aliments pour volailles



↑ Granulés d'aliments pour chevaux



↑ Granulés d'aliments pour veaux



↑ Granulés d'aliments pour porcs



PETFOOD

Le changement rapide de la filière permet de produire des produits de formes différentes.



En plus des granulés cylindriques typiques, des formes spéciales, par exemple pour l'alimentation des chevaux, des bovins et des lapins peuvent être produits sur les presses à granulés KAHL.

Les friandises pour chats ou chiens peuvent également être produites moyennant de faibles coûts d'investissement. La robustesse des filières et la flexibilité maximale de la production reflètent les standards de qualité élevés d'AMANDUS KAHL.



Pour plus de variété :
Choisissez des formes de
granulés comme les trèfles
ou les granulés carrés.



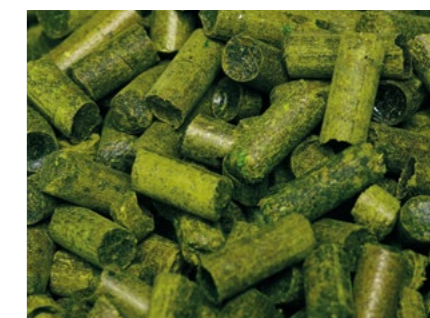
↑ Les lapins bénéficient aussi des formes spéciales



↑ Aliments pour chiens



↑ Aliment pour chevaux

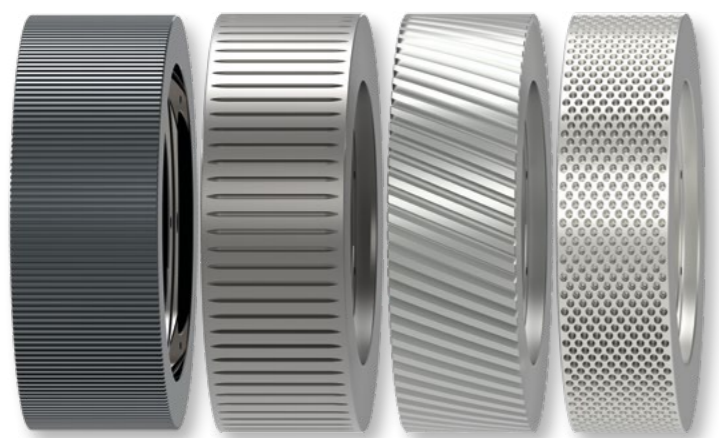


↑ Aliments pour lapins



GALETS ET FILIÈRES

Selon l'application, il existe différents processus de trempe qui sont tous réalisés dans l'atelier de trempe de KAHL pour la production de galets et de filières.



↑ Différentes configurations des galets



↑ Tête de galets sur la filière plate



Mettez fin à la lubrification à perte et aux substances indésirables dans l'aliment : Grâce à la garniture étanche à anneau glissant utilisée chez KAHL, aucun lubrifiant ne pénètre dans les granulés d'aliments pendant la production.

AVANTAGES DES PRESSES À FILIÈRE PLATE KAHL



Avantages de la machine

- Robustesse importante
- Longue durée de vie et faible usure
- Faible consommation de matières consommables
- Faible consommation de lubrifiants
- Coût d'exploitation réduit
- Changement facile et rapide de la filière
- Encombrement réduit (footprint)
- Bas niveau sonore
- Grande chambre de granulation pour les produits à faible densité apparente
- Grands galets avec une faible vitesse circonférentielle
- Pression réglable par le système hydraulique de la presse à granuler, donc démarrage facilité
- Alimentation du produit par gravité
- Demande d'entretien réduite – diagnostic à distance possible
- Garniture étanche à anneau glissant des galets



Avantages pour les produits à granuler

- Pas de lubrifiant dans le produit
- La plus haute flexibilité pour la granulation des matières premières
- Haute qualité des granulés



Avantages offerts par AMANDUS KAHL

- Haut degré d'intégration verticale
- Service à long terme, même après la mise en service
- 10 tailles différentes de presses à granuler pour la granulation des aliments pour animaux

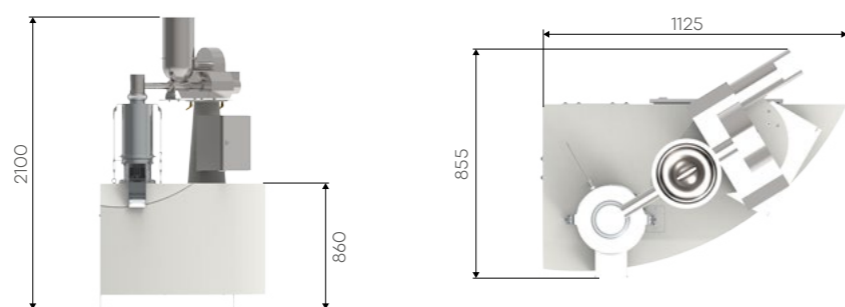




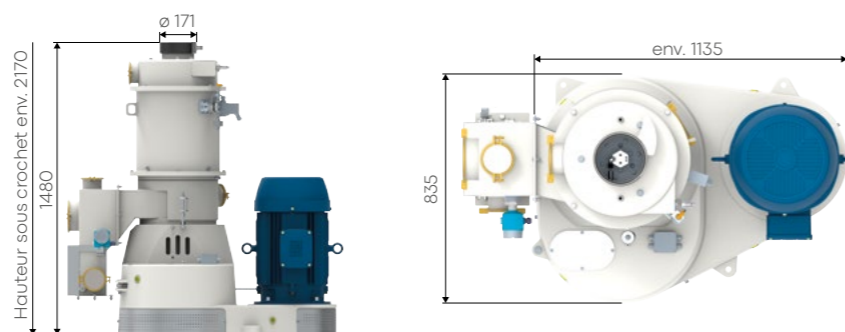
PRESSES À GRANULER

Industrie de production des aliments pour animaux

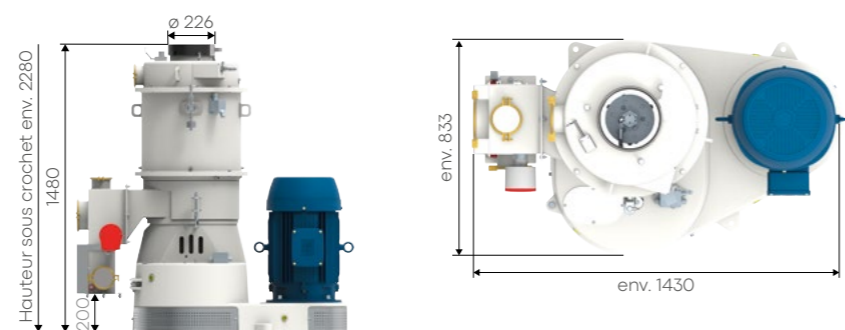
Type	14 – 175
Diamètre de filière en mm	175
Diamètre/largeur de galets en mm	130/jusqu'à 27
Nombre de galets	2
Vitesse des galets en m/s	0,5 à 0,8
Moteur d'entraînement kW/min-1	3



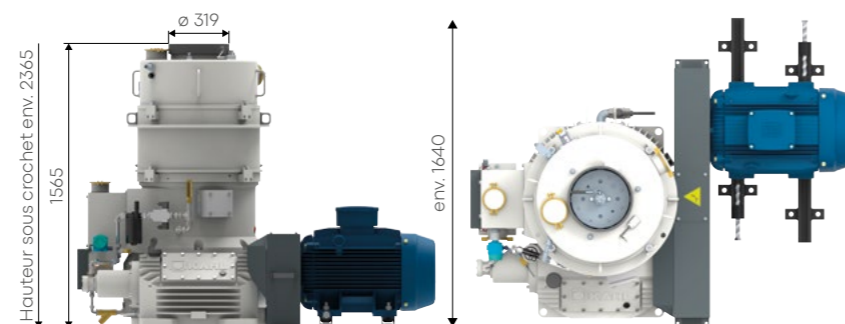
Type	33 – 390
Diamètre de filière en mm	390
Diamètre/largeur de galets en mm	230/jusqu'à 75
Nombre de galets	2
Vitesse des galets en m/s	2,5
Moteur d'entraînement kW/min-1	15-30/1500



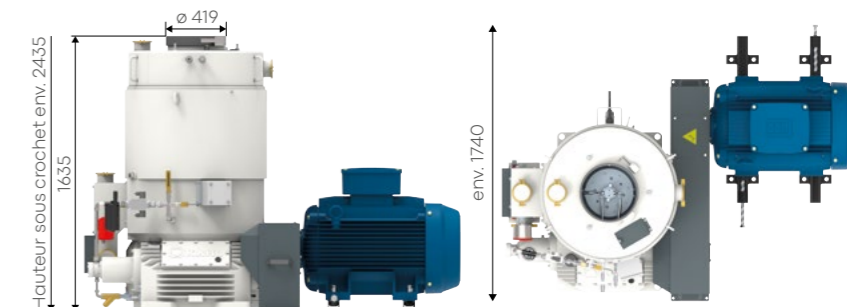
Type	33 – 500
Diamètre de filière en mm	500
Diamètre/largeur de galets en mm	230/jusqu'à 75
Nombre de galets	3
Vitesse des galets en m/s	2,5
Moteur d'entraînement kW/min-1	15-30/1500



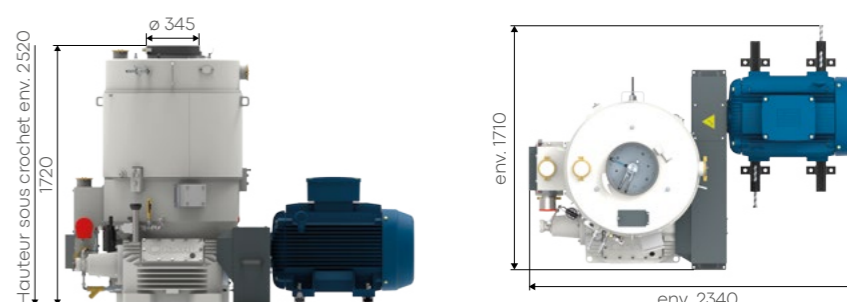
Type	38 – 600
Diamètre de filière en mm	600
Diamètre/largeur de galets en mm	280/jusqu'à 100
Nombre de galets	3-4
Vitesse des galets en m/s	2,5
Moteur d'entraînement kW/min-1	55 – 90/1500



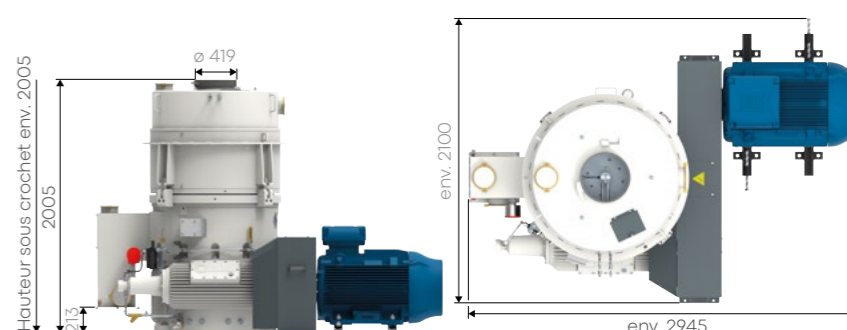
Type	38 – 780
Diamètre de filière en mm	780
Diamètre/largeur de galets en mm	280/à 100 ou 350/jusqu'à 100
Nombre de galets	3-5
Vitesse des galets en m/s	2,5
Moteur d'entraînement kW/min-1	75-110/1500



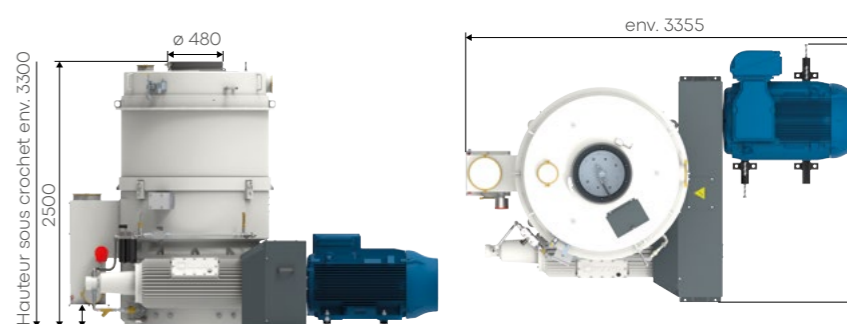
Type	37 – 850
Diamètre de filière en mm	850
Diamètre/largeur de galets en mm	350/jusqu'à 130
Nombre de galets	3-5
Vitesse des galets en m/s	2,5
Moteur d'entraînement kW/min-1	132-160/1500



Type	39 – 1000
Diamètre de filière en mm	1000
Diamètre/largeur de galets en mm	350/à 154 ou 450/jusqu'à 154
Nombre de galets	3-5
Vitesse des galets en m/s	2,5
Moteur d'entraînement kW/min-1	160-200/1500



Type	45 – 1250
Diamètre de filière en mm	1250
Diamètre/largeur de galets en mm	350 à 130 ou 450/à 190
Nombre de galets	3-6
Vitesse des galets en m/s	2,5
Moteur d'entraînement kW/min-1	200-315/1500





PRESSES À GRANULER

Industrie de production des aliments pour animaux

Type	60-1250
Diamètre de filière en mm	1250
Diamètre/largeur de galets en mm	450/bis 190
Nombre de galets	4-5
Vitesse des galets en m/s	2,5
Moteur d'entraînement kW/min-1	2x160-200/1500



Type	60-1500
Diamètre de filière en mm	1500
Diamètre/largeur de galets en mm	450/bis 240
Nombre de galets	4-6
Vitesse des galets en m/s	2,5
Moteur d'entraînement kW/min-1	2x160-220/1500



Vous avez des questions sur la technologie KAHL ?

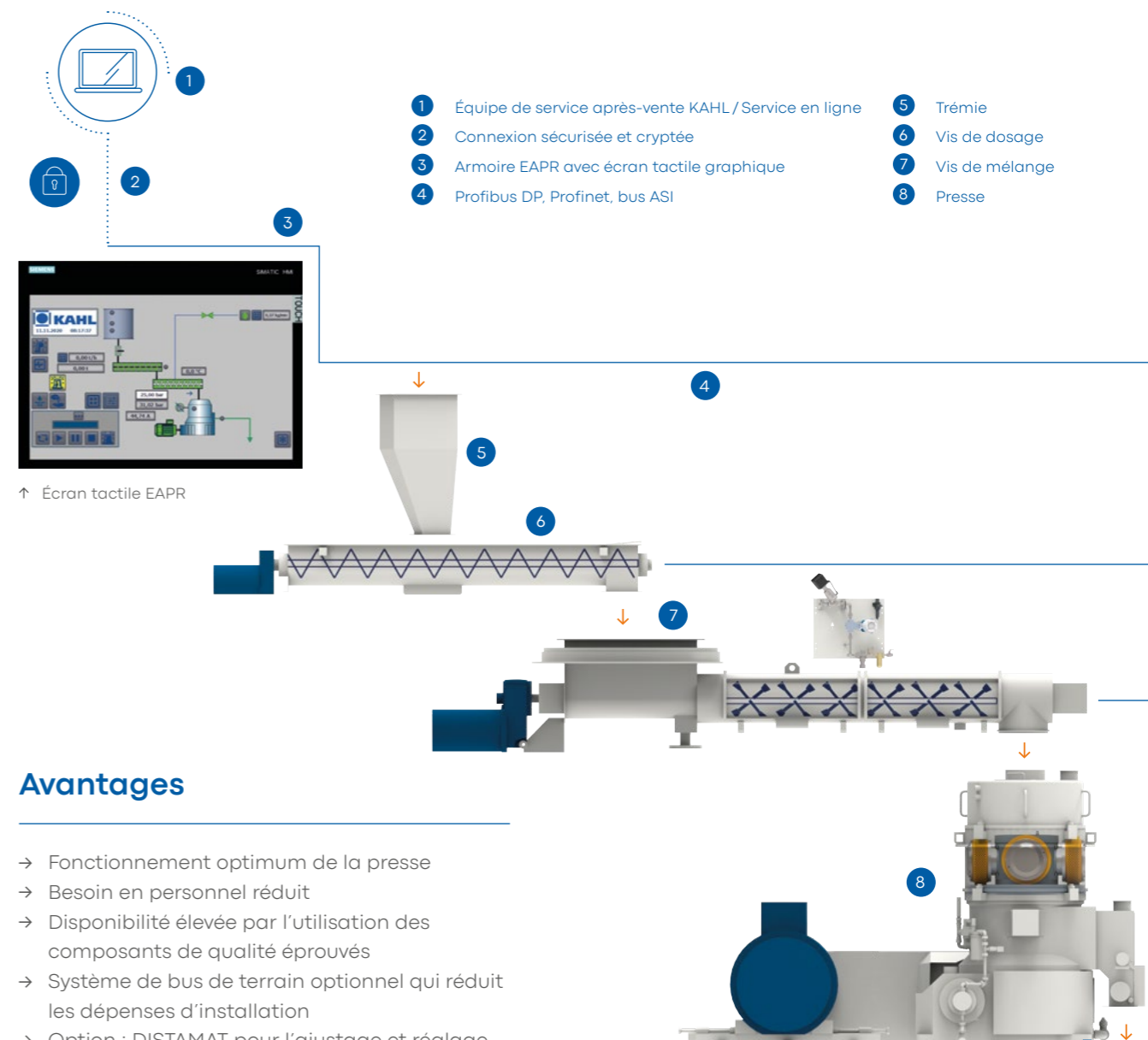
Nous serons heureux de répondre à vos questions. Contactez-nous à l'adresse suivante :

info@akahl.de
+49 (0)40 727 71-0
akahl.com



AUTOMATION

Réglage électronique et automatique de la presse (EAPR)



Avantages

- Fonctionnement optimum de la presse
- Besoin en personnel réduit
- Disponibilité élevée par l'utilisation des composants de qualité éprouvés
- Système de bus de terrain optionnel qui réduit les dépenses d'installation
- Option : DISTAMAT pour l'ajustage et réglage en continu de la distance entre filière et galets

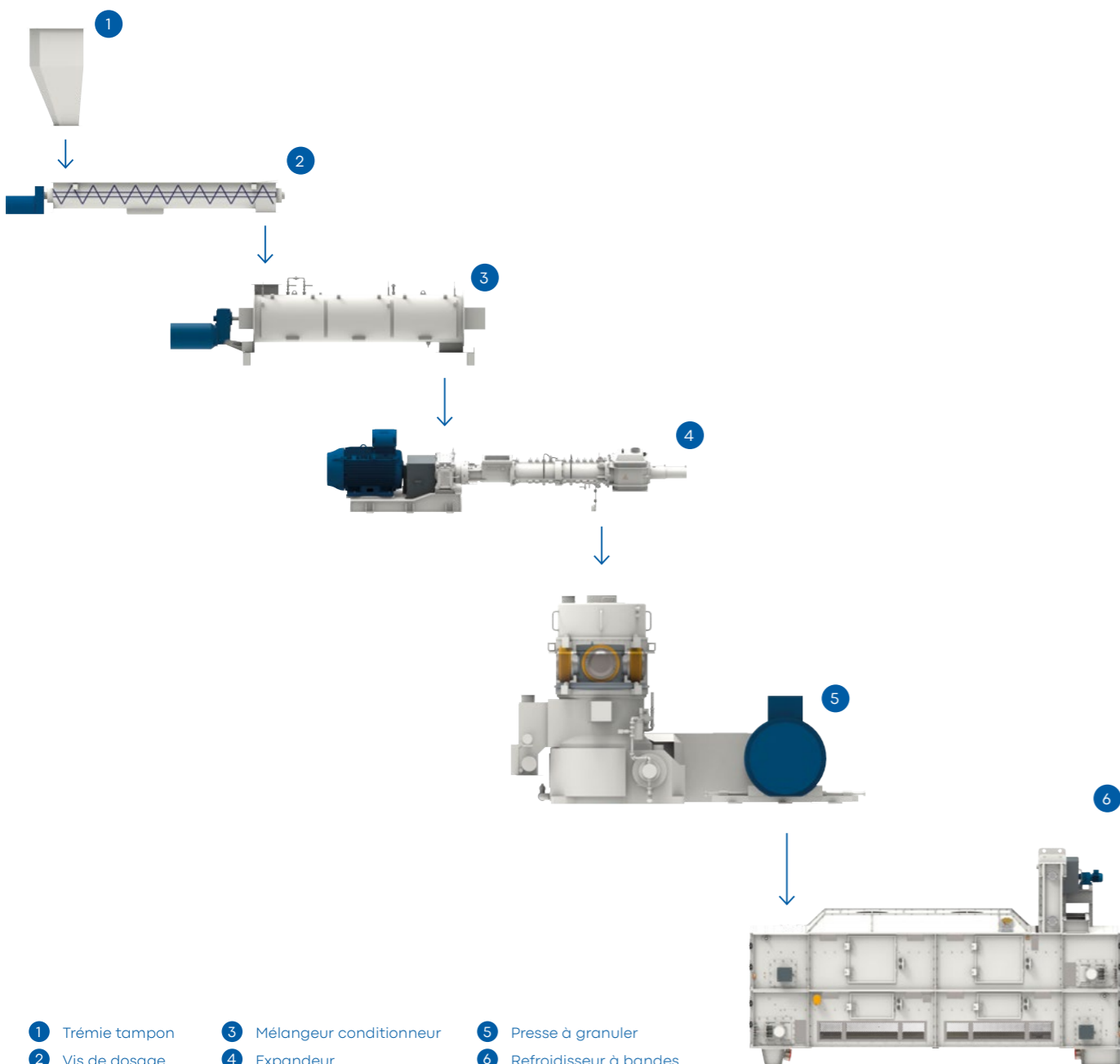
Les systèmes de distribution et de réglage pour toutes les tailles d'installations sont programmés par AMANDUS KAHL et installés dans le matériel correspondant. Nos ingénieurs électriciens développent des logiciels utilisateurs sur mesure pour

assurer un haut niveau de fiabilité opérationnelle. L'EAPR est le système de commande pour le service automatique et optimum des presses à filière plate de Kahl. Le système EAPR commande et règle tous les paramètres de procédé importants.



INSTALLATIONS

Installations de granulation pour aliment pour animaux



RÉFÉRENCES



↑ Installations de production d'aliments composés :
Débit jusqu'à 210 000 t/a



↑ Installations de production d'aliments composés :
Débit jusqu'à 245 000 t/a



↑
En savoir plus sur notre usine d'aliments
composés en Égypte (débit jusqu'à 300 000 t/a)
Scannez maintenant le code QR



Ligne d'assistance
téléphonique
+49 (0)40 228 542 00



Visitez notre boutique
en ligne
shop.akahl.de

AMANDUS KAHL GmbH & Co. KG

Dieselstrasse 5 – 9
21465 Reinbek
Germany

+49 (0)40 727 71-0
info@akahl.de
akahl.com



Rendez-vous directement dans
la boutique en ligne :
Scannez maintenant le code QR