

# PELLETPRESSEN

FUTTERMITTELINDUSTRIE





# AMANDUS KAHL BEGLEITET SIE

Auf Ihrem Weg zur richtigen Entscheidung

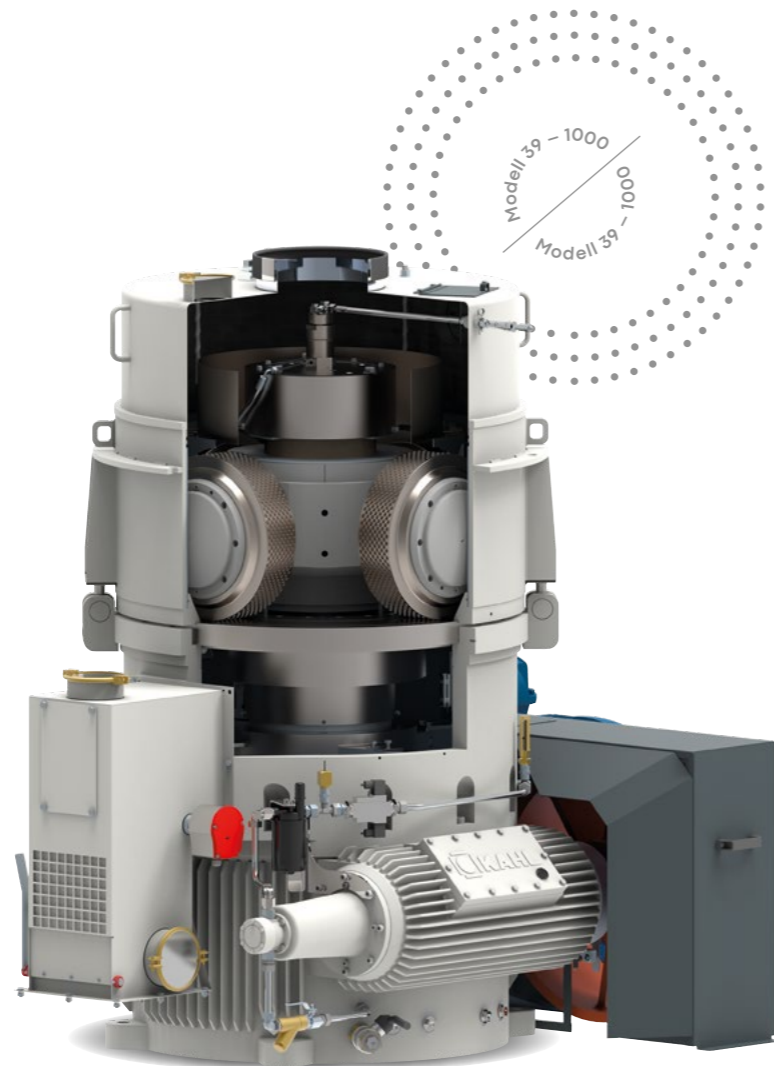


AMANDUS KAHL blickt auf eine rund 100-jährige Expertise in der Fertigung von Flachmatrizenpressen zurück

Hinter dem Thema »Tierernährung« steckt mehr als eine reine Fütterung: Die hochwertige Verarbeitung einzelner Futterkomponenten und eine verfahrenstechnisch einwandfreie Produktion fördern Tierwohl sowie Tiergesundheit. Das Pressen von Futter zu Pellets liefert gleich mehrere Vorteile: Neben einer verbesserten Lagerung und einem effizienterem Transport, erleichtert eine Pelletierung besonders die Futterdosierung. Damit wird sichergestellt, dass die Tiere die ihnen zugesicherte Futterzusammensetzung erhalten.

AMANDUS KAHL produziert seit Mitte der 1920er Jahre Flachmatrizenpressen und blickt auf eine rund 100-jährige Expertise rund um die Konstruktion und Fertigung von Pressen für verschiedene Industrien zurück. Die Flachmatrizenpresse 39–1000 ist weltweit eine der erfolgreichsten Pelletpresse am Markt. Pressen von AMANDUS KAHL zeichnen sich durch ausgereifte Technik und Qualität „Made in Germany“ aus.

Das Maschinenrepertoire für den Futtermittel-sektor umfasst derzeit mehr als 10 Pelletpresstypen unterschiedlicher Größe, die den Kundenanforderungen entsprechen.



# INHALT

## 01

**Mischfutterpellets**  
Seite 04 – 05

## 02

**Petfood**  
Seite 06 – 07

## 03

**Koller, Matrize und Vorteile**  
Seite 08 – 09

## 04

**Pressenübersichten**  
Seite 10 – 12

## 05

**EAPR-System**  
Seite 13

## 06

**Anlagenschema, Referenzen**  
Seite 14 – 15



# MISCHFUTTER- PELLETS

Für eine kontrollierte Nährwertdosierung sowie zur Förderung der Tiergesundheit von Rindern, Geflügel und Schweinen



Die Anforderungen von Futterpellets für verschiedene Tierarten unterscheiden sich in Länge, Durchmesser und Zusammensetzung. Mit KAHL Flachmatrizenpressen lassen sich Pellets für die Geflügel-, Rinder- und Schweinefütterung produzieren. KAHL Pressen sind universell einsetzbar und können unterschiedliche Produkte im Hinblick auf deren Struktur, Schüttdichte, Bindefähigkeit und Teilchengröße verarbeiten.



Mithilfe von KAHL Flachmatrizenpressen den Fokus auf Tierwohl, Tiergesundheit und Tierernährung setzen.



## Fokus der Pelletierung

- Mischfutter für alle Tierarten, Rohkomponenten und Mineralstoffmischungen
- Nebenprodukte z. B. aus Mehlmühlen, Ölmühlen und Mälzereien
- Stroh, Holz, Biomasse



↑ Geflügelfutterpellets



↑ Pferdefutterpellets



↑ Kälberfutterpellets



↑ Schweinefutterpellets



# PETFOOD

Ein schneller Matrizenwechsel ermöglicht die Produktion verschiedenförmiger Produkte



Neben den typischen Zylinderformen lassen sich auf KAHL Pelletpressen auch Sonderformen für bspw. Pferde-, Rinder- und die Kaninchenfütterung produzieren.

Mit niedrigen Investitionskosten lassen sich ebenfalls Hunde- oder Katzenleckerlies herstellen. Die robusten Matrizen und eine maximale Produktionsflexibilität stehen auch hier für hohe Qualitätsstandards von AMANDUS KAHL.



Für mehr Abwechslung:  
Setzen Sie auf Pelletformen  
wie Kleeblätter oder vier-  
eckige Pellets



↑ Auch Kaninchen profitieren von den besonderen Formen



↑ Hundefutter



↑ Pferdefutter

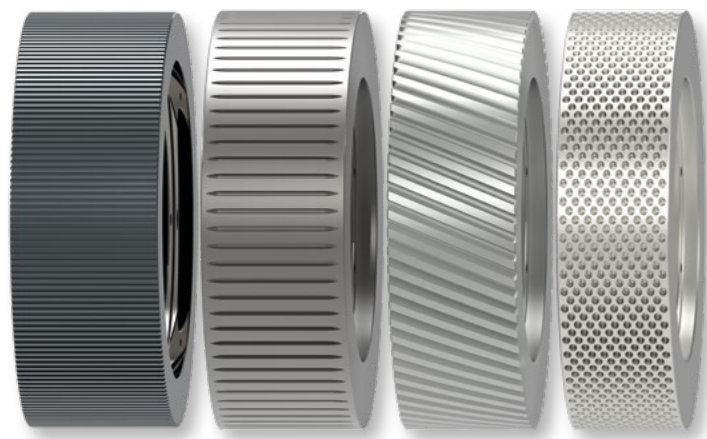


↑ Kaninchenfutter



# KOLLER UND MATRIZEN

Je nach Einsatzgebiet gibt es unterschiedliche Härteverfahren, die alle in der KAHL-eigenen Härterei für die Koller- und Matrizenfertigung durchgeführt werden



↑ Verschiedene Kollerausführungen



↑ Kollerkopf auf Flachmatrize



Schluss mit Verlustschmierung und unerwünschten Bestandteilen im Futter: Dank der KAHL Gleitringdichtung gelangen während der Produktion keine Schmierstoffe in Futtermittelpellets

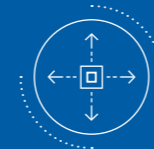


# VORTEILE KAHL FLACHMATRIZEN



## Maschinenvorteile

- Hohe Robustheit
- Lange Standzeiten und niedriger Verschleiß
- Geringer Verbrauch von Betriebsstoffen
- Geringer Schmiermittelbedarf
- Niedrige Betriebskosten
- Schneller und einfacher Matrizenwechsel
- Geringer Raumbedarf und Footprint
- Geräuscharm
- Großer Pressenraum für Produkte mit niedrigem Schüttgewicht
- Große Koller und niedrige Kollerumfangsgeschwindigkeit
- Einstellbarer Druck durch Presshydraulik und dadurch leichteres Anfahren
- Speisung im freien Fall
- Wartungsarm – Ferndiagnose möglich
- Gleitringdichtung der Koller



## Vorteile für die zu pelletierenden Produkte

- Kein Schmierstoff im Produkt
- Höchste Flexibilität bei der Pelletierung von Rohwaren
- Hohe Pelletqualität



## Vorteile bei AMANDUS KAHL

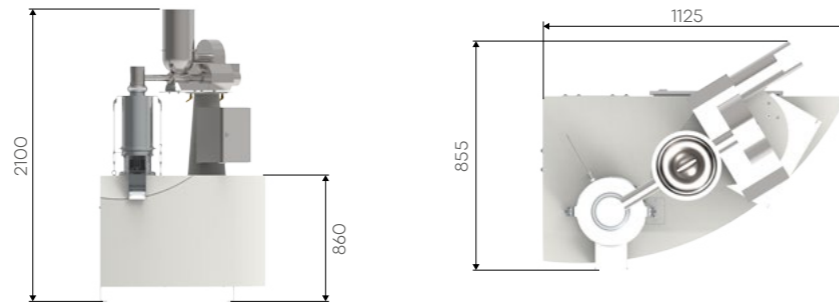
- Hohe Fertigungstiefe
- Langjähriger Service auch nach der Inbetriebnahme
- 10 verschiedene Pelletpressengrößen für die Futtermittelpellets



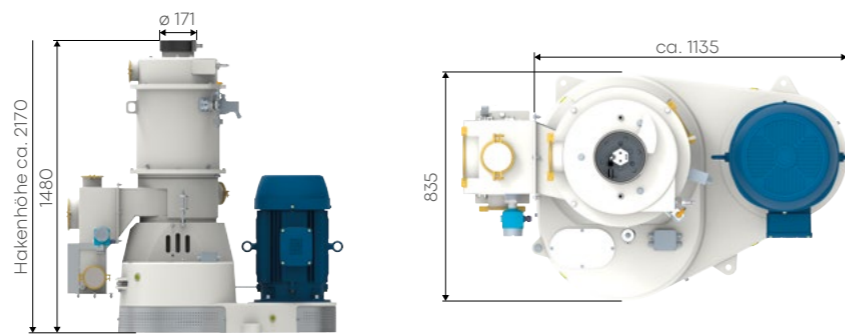
# PELLETPRESSEN

## Futtermittelindustrie

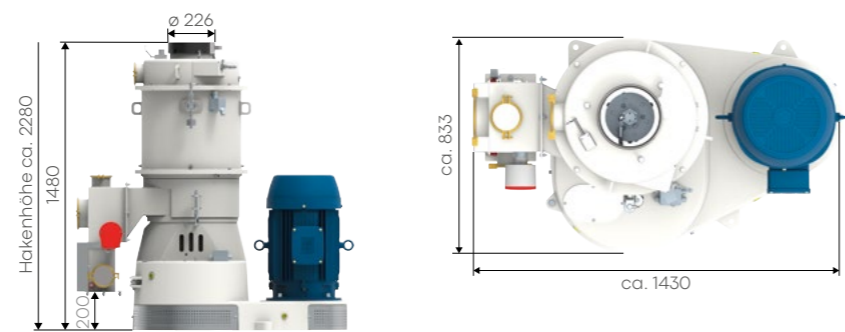
Type	14 – 175
Matrizendurchmesser mm	175
Kollerdurchmesser/-breite mm	130/bis 27
Kolleranzahl	2
Kollergeschwindigkeit m/s	0,5 bis 0,8
Antriebsmotor kW/min-1	3



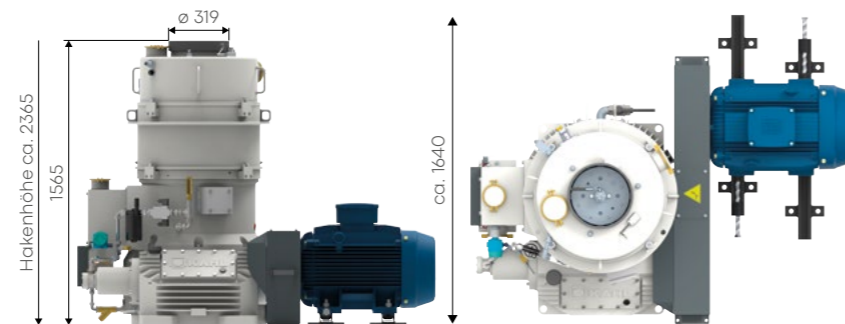
Type	33 – 390
Matrizendurchmesser mm	390
Kollerdurchmesser/-breite mm	230/bis 75
Kolleranzahl	2
Kollergeschwindigkeit m/s	2,5
Antriebsmotor kW/min-1	15-30/1500



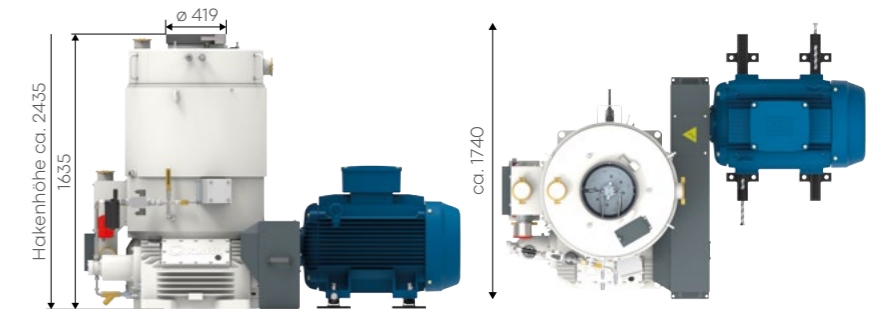
Type	33 – 500
Matrizendurchmesser mm	500
Kollerdurchmesser/-breite mm	230/bis 75
Kolleranzahl	3
Kollergeschwindigkeit m/s	2,5
Antriebsmotor kW/min-1	15-30/1500



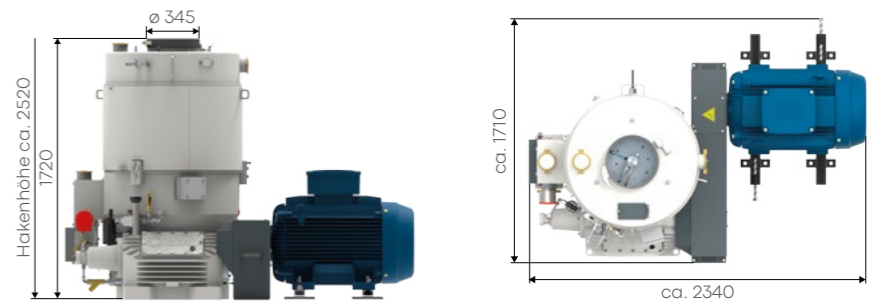
Type	38 – 600
Matrizendurchmesser mm	600
Kollerdurchmesser/-breite mm	280/bis 100
Kolleranzahl	3–4
Kollergeschwindigkeit m/s	2,5
Antriebsmotor kW/min-1	55–90/1500



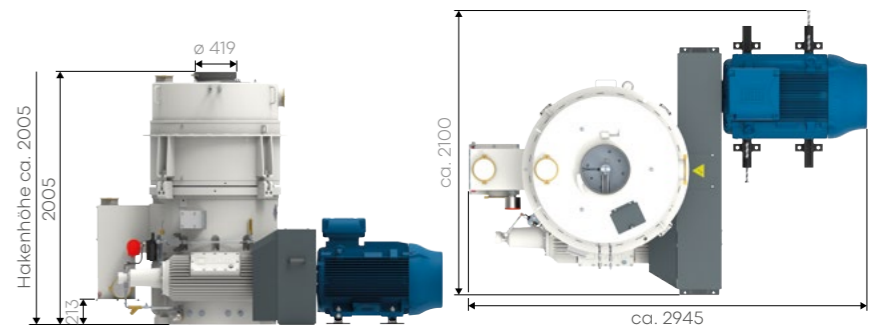
Type	38 – 780
Matrizendurchmesser mm	780
Kollerdurchmesser/-breite mm	280/bis 100 oder 350/bis 100
Kolleranzahl	3–5
Kollergeschwindigkeit m/s	2,5
Antriebsmotor kW/min-1	75–110/1500



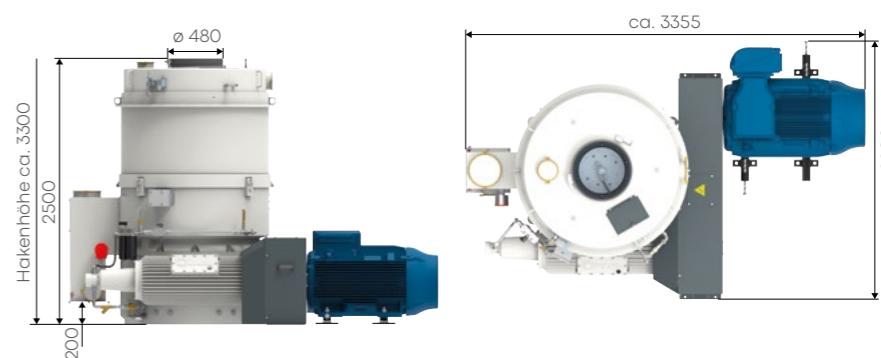
Type	37 – 850
Matrizendurchmesser mm	850
Kollerdurchmesser/-breite mm	350/bis 130
Kolleranzahl	3–5
Kollergeschwindigkeit m/s	2,5
Antriebsmotor kW/min-1	132–160/1500



Type	39 – 1000
Matrizendurchmesser mm	1000
Kollerdurchmesser/-breite mm	350/bis 154 oder 450/bis 154
Kolleranzahl	3–5
Kollergeschwindigkeit m/s	2,5
Antriebsmotor kW/min-1	160–200/1500



Type	45 – 1250
Matrizendurchmesser mm	1250
Kollerdurchmesser/-breite mm	350 bis 130 oder 450/bis 190
Kolleranzahl	3–6
Kollergeschwindigkeit m/s	2,5
Antriebsmotor kW/min-1	200–315/1500





# PELLETPRESSEN

## Futtermittelindustrie

Type	60-1250
Matrizendurchmesser mm	1250
Kollerdurchmesser/-breite mm	450/bis 190
Kolleranzahl	4-5
Kollergeschwindigkeit m/s	2,5
Antriebsmotor kW/min-1	2x160-200/1500



Type	60-1500
Matrizendurchmesser mm	1500
Kollerdurchmesser/-breite mm	450/bis 240
Kolleranzahl	4-6
Kollergeschwindigkeit m/s	2,5
Antriebsmotor kW/min-1	2x160-220/1500



### Haben Sie Fragen zur KAHL Technologie?

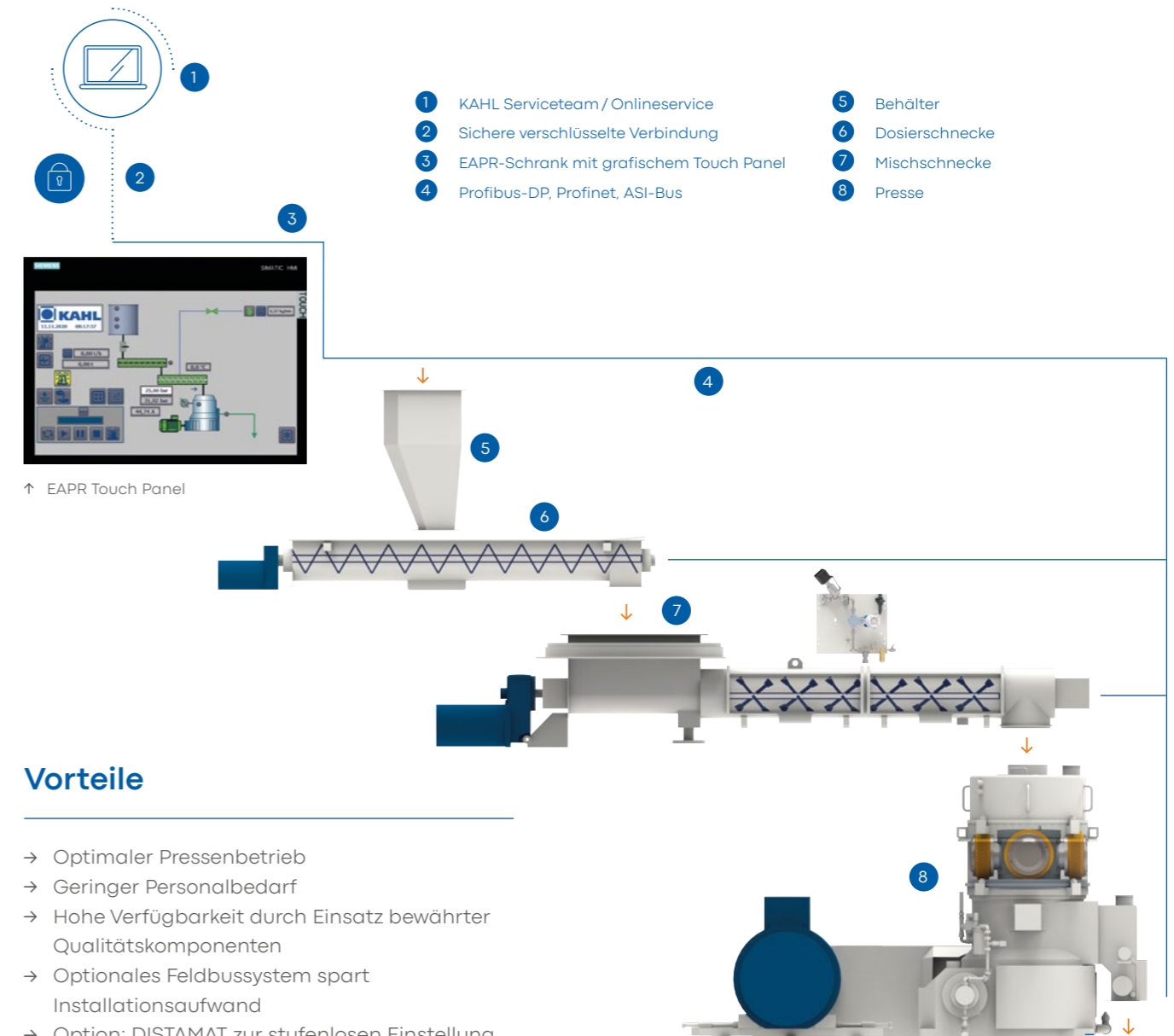
Wir beantworten gerne  
Ihre Fragen und sind hier  
erreichbar:

info@akahl.de  
+49 (0)40 727 71-0  
akahl.com



# AUTOMATION

## Elektronisch-automatische Pressenregulierung (EAPR)



### Vorteile

- Optimaler Pressenbetrieb
- Geringer Personalbedarf
- Hohe Verfügbarkeit durch Einsatz bewährter Qualitätskomponenten
- Optionales Feldbussystem spart Installationsaufwand
- Option: DISTAMAT zur stufenlosen Einstellung und Regelung des Kollerspalts

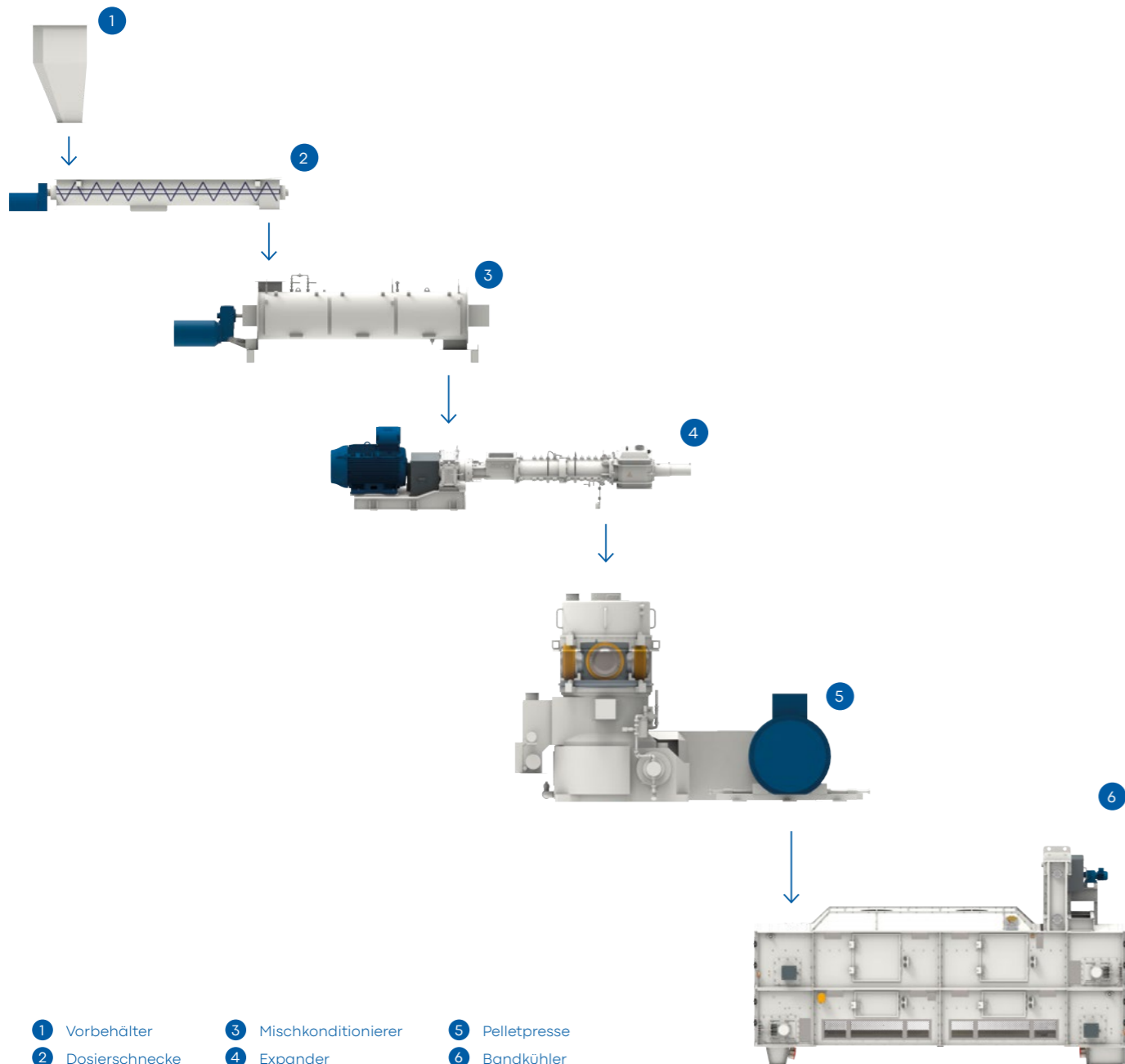
Schalt- und Regelanlagen für alle Anlagengrößen werden von AMANDUS KAHL programmiert und in dem jeweiligen Hardwareprodukt installiert. Unsere Elektronikingenieure entwickeln maßgeschneiderte Anwender-Software für ein

hohes Maß an Betriebssicherheit. Die EAPR ist die Pressensteuerung für den optimalen, automatischen Betrieb der Flachmatrizenpressen aus dem Hause KAHL. Die EAPR steuert und regelt alle relevanten Prozessparameter.



# ANLAGEN

## Pelletieranlagen für Futtermittel



# REFERENZENZEN



↑ Mischfutteranlage: Durchsatzleistung bis zu 210.000 t/a



↑ Mischfutteranlage: Durchsatzleistung bis zu 245.000 t/a



↑ Erfahren Sie mehr über unsere Mischfutteranlage in Ägypten (Durchsatzleistung bis zu 300.000 t/a)  
Jetzt QR Code scannen





Servicehotline  
+49 (0)40 228 542 00



Besuchen Sie unseren  
Onlineshop  
[shop.akahl.de](http://shop.akahl.de)

**AMANDUS KAHL GmbH & Co. KG**

Dieselstrasse 5 – 9  
21465 Reinbek  
Germany

+49 (0)40 727 71-0  
[info@akahl.de](mailto:info@akahl.de)  
[akahl.com](http://akahl.com)



Direkt zum Onlineshop:  
Jetzt QR Code scannen